

Geneva food bike

# FICHE TECHNIQUE



# Geneva food bike - fiche technique

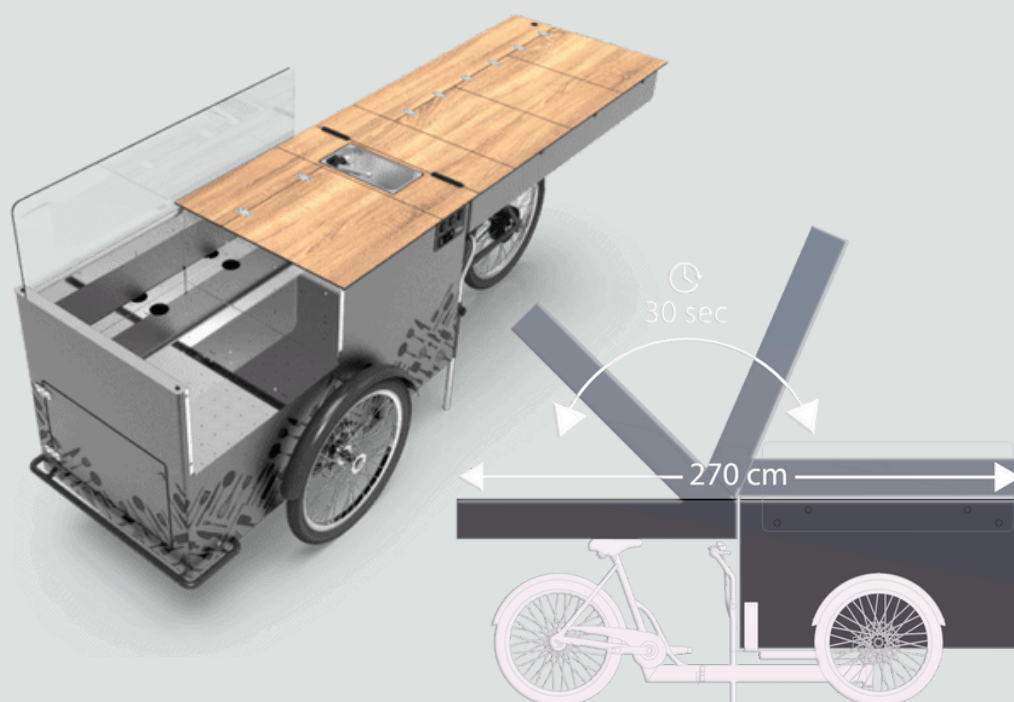
## LE VÉLO

Vélo à assistance électrique, de la marque Paul & Ernst



Dimensions du véhicule (L × l) : 270 × 88 cm

Espace de travail requis : minimum (L × l) 300 × 200 cm



# Geneva food bike - fiche technique

## DÉTAILS TECHNIQUES

### Évier avec pompe électrique

Réservoir d'eau propre + eaux usées : 10 L chacun

### Équipements de cuisson (au choix)

- Bain-marie
- Plancha
- Plaque induction
- Machine à café
- Friteuse

### Compatibilité énergétique

Adapté pour une utilisation au gaz ou à l'électricité

### Réfrigérateur

Capacité : 73 L

Autonomie : 10 heures

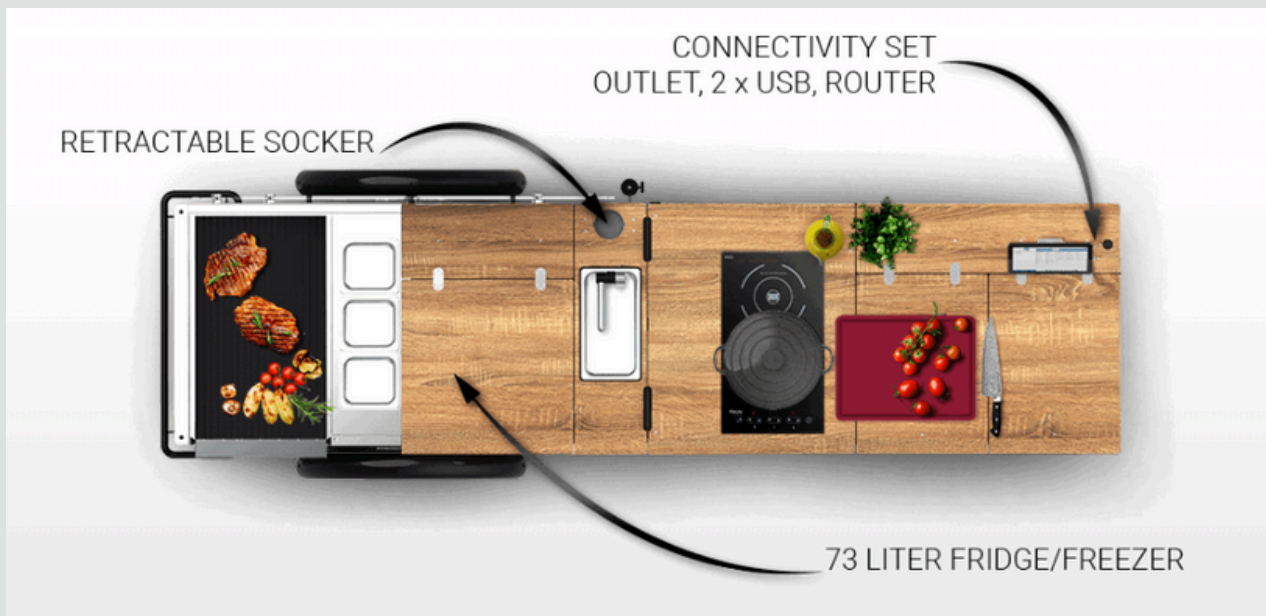
### Autonomie électrique

Le réfrigérateur et le circuit 12V disposent d'une autonomie d'environ 10 heures si le véhicule n'est pas connecté à une prise 220V.



Geneva food bike - fiche technique

# DÉTAILS TECHNIQUES



---

## Geneva food bike

stan@demontauzon.com - 0798693089

c/o Stanislas de Montauzon  
rue Crespin 20  
1206 - Geneve  
Suisse

---

